

**גלם מוצרי בטון** נוסדה בשנת 1957 על ידי אליהו גלם ז"ל,  
אשר הקים את המפעל הראשון בצומת רעננה.

בשנים 1994/5 הועבר המפעל לאזור התעשייה בנווה ימין ובסוף שנת 2009  
הועבר המפעל לאזור תעשייה טירה, שם הוא נמצא עד היום.

**במשך למעלה מחמישים שנות פעילות, גלם נוטלת חלק נכבד באספקת  
מוצרי תשתית, פיתוח ובנייה איכותיים מבטון ומיצקת לכל רחבי הארץ  
במחירים ללא תחרות.**

במהלך השנים הורחבה פעילותינו והיא כוללת כיום פתרונות חכמים וחדשניים,  
עם דגש על שיפור מתמיד באיכות המוצר.  
מוצרינו מיוצרים בטכנולוגיה המתקדמת ביותר הכוללת תבניות ומוצרים  
החרוטים בעיבוד שבבי ממוחשב ומדויק ביותר.  
תרכובת הבטון ממנה עשויים מוצרינו הינה תרכובת משופרת היוצרת בטון מחוזק מאוד.  
בדומה, תרכובת היצקת עשויה מיצקת ספירודלית גמישה,  
**כך שמוצרינו עומדים בכל התקנים הנדרשים,  
ע"י הבדיקות המחמירות ביותר ואף מעבר לתקנים אלו.**

בין מוצרינו ניתן למצוא מוצרים לתשתיות ביוב, מים, חשמל ותקשורת:  
תאי בקרה ותאי תקשורת, חוליות עגולות ומלבניות, תחתיות, מכסים מבטון ויצקת ברזל,  
תקרות, רשתות, תעלות ואבני שפה מיצקת ברזל, קולטנים, גומחות לפילר חשמל,  
מוצרים משולבי בטון-פלסטיק ועוד.

**גלם**  
מוצרי בטון בע"מ





## תוכן עניינים

1-9 עמ' .....	תאי בקרה עגולים .....
10-11 עמ' .....	תאי בקרה מלבניים .....
11-14 עמ' .....	תקרות לתאי בקרה .....
15 עמ' .....	תאי תפיסה קולטנים מבטון .....
16 עמ' .....	אלמנטים שונים .....
17-18 עמ' .....	מכסים מבטון ומיצקת לתאים .....
19-20 עמ' .....	מכסי יצקת ברזל .....
21-23 עמ' .....	רשתות ואבני שפה מיצקת ברזל לניקוז .....
24 עמ' .....	מכסים מיצקת ברזל לתאי תקשורת .....
25 עמ' .....	מכסים לתאי מגוף ורשתות לקולטנים מלבניים .....
26 עמ' .....	צינורות פלדקס .....
27-32 עמ' .....	הפתרונות היצירתיים של "גלם" .....
33 עמ' .....	תקנים .....
34 עמ' .....	תנאי אספקה, תשלום וכלליים .....
35-36 עמ' .....	טפסי הזמנה .....



## חוליות בטון קטנות עד קוטר 60



מחיר ברוטו ש"ח	משקל ק"ג	גובה ס"מ	קוטר פנימי ס"מ	שם פריט	מק"ט	תמונה	קוד מיון
102	58	50	40	חוליה לבור ספיגה	1000		110
455	45	30	40	*בריכת הארקה/מגוף כולל מכסה A50	1001		
107	45	30	40	חוליה לתא בקרה	1002		
121	72	50	40		1003		
166	78	30	50		1004		
182	125	50	50		1005		
228	100	30	60		1006		
241	170	50	60		1007		
423	23	50	60		תחתית לתא בקרה	1008	
455	30	30	30	*בריכת הארקה/מגוף קוטר כולל מכסה A50	1009		
295	45	30	40*40	חוליה מרובעת למגוף	1010		







# תאי בקרה עגולים

## אביזרי עזר

מחיר ברוטו ₪	משקל ק"ג	שם פריט	מק"ט	תמונה	קוד מיון
3,021	13	תלי 4 פינים (ללא תעודת בדיקה)	1196		120
2,721	12	תלי 3 פינים (ללא תעודת בדיקה)	1197		

## מדרגות לתאי בקרה

מחיר ברוטו ₪	משקל ק"ג	שם פריט	מק"ט	תמונה	קוד מיון
73	1	מדרגה לא מבוטנת	1198		120
78	1.5	מדרגה פלסטית עם ליבת ברזל מבוטנת	1199		

## קידוחים ופתחים לתאי בקרה

מחיר ברוטו ₪	קוטר ס"מ	שם פריט	מק"ט	תמונה	קוד מיון
166	4 עד 25 ס"מ	קידוח (עד מחבר 8")	1180		122
212	25 עד 41 ס"מ	קידוח (עד מחבר 10"+)	1181		
166	4 עד 25 ס"מ	פתח	1185		
212	25 עד 41 ס"מ	פתח	1186		





## מחברי גומי ואטמים לתאי בקרה

מחיר ברוטו ש"ח	לקוטר צינור	שם פריט	מק"ט	תמונה	קוד מין
508	"6	מחבר גומי "פרס-סיל" (איטוביב) 160	9000		124
522	"8	מחבר גומי "פרס-סיל" (איטוביב) 200	9001		
883	"10	מחבר גומי "פרס-סיל" (איטוביב) 250	9002		
1,043	"12	מחבר גומי "פרס-סיל" (איטוביב) 315	9003		
1,180	"14	מחבר גומי "פרס-סיל" (איטוביב) 355	9005		
2,301	"16	מחבר גומי "פרס-סיל" (איטוביב) 400	9006		
276	"4	מחבר גומי "פרס-סיל" (פורשדה) 110	9010		
294	"6	מחבר גומי "פרס-סיל" (פורשדה) 160	9011		
321	"8	מחבר גומי "פרס-סיל" (פורשדה) 200	9012		
375	"10	מחבר גומי "פרס-סיל" (פורשדה) 250	9013		
482	"12	מחבר גומי "פרס-סיל" (פורשדה) 315	9014		
626	"14	מחבר גומי "פרס-סיל" (פורשדה) 355	9015		
738	"16	מחבר גומי "פרס-סיל" (פורשדה) 400	9016		
792	"18	מחבר גומי "פרס-סיל" (פורשדה) 450	9017		
877	"12	מחבר גומי "פרס-סיל" (פורשדה) 500	9018		
1,150	-	אטם פרוסטיק חבילה (27 מטר רץ)	9050		





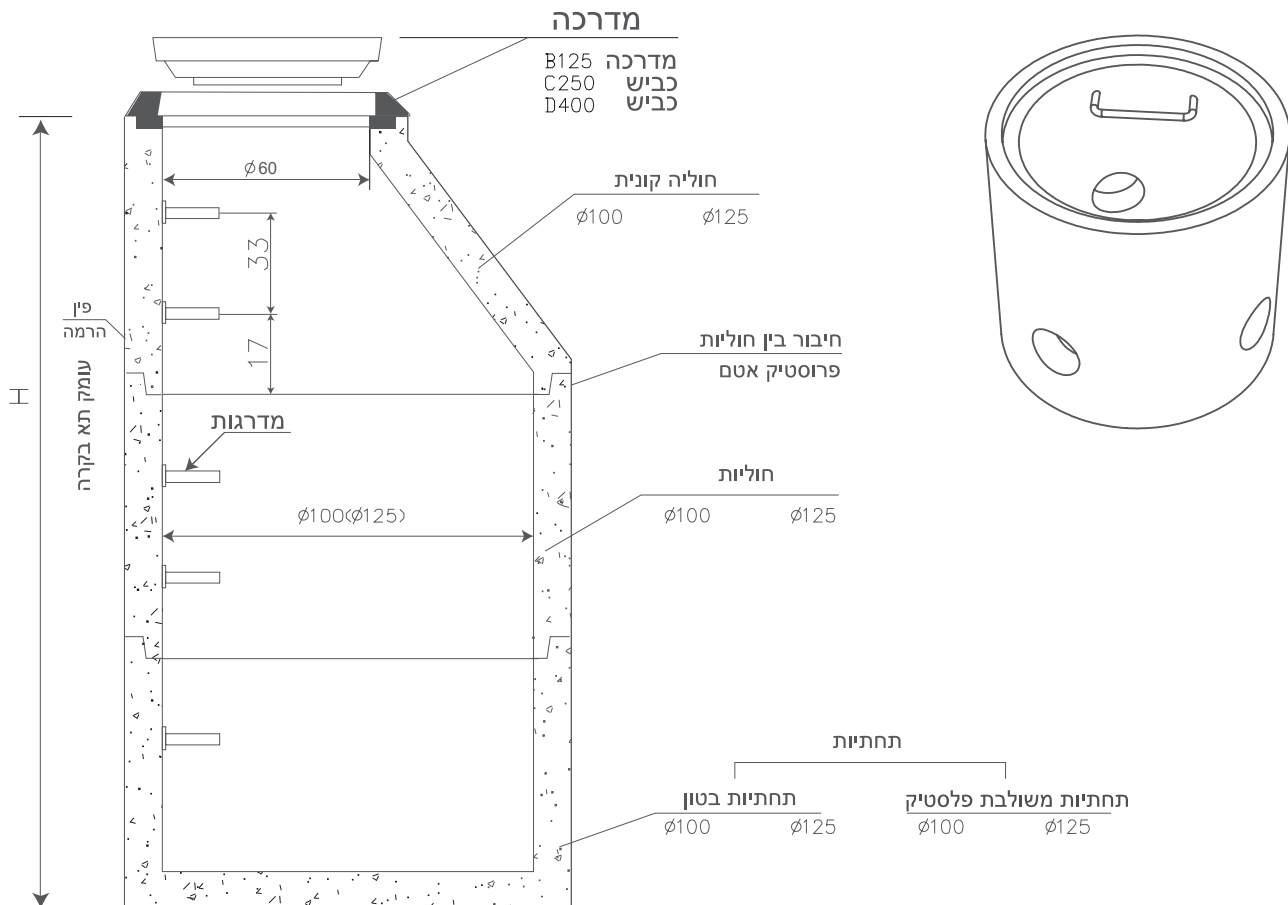
# תאי בקרה עגולים

## חוליות בטון לתאי בקרה קוטר 80

מחיר ברוטו ש"ח	משקל ק"ג	גובה ס"מ	תיאור מוצר	מק"ט	תמונה	קוד מיון
319	250	33	חוליה לתא בקרה קוטר 80	1100		130
364	400	50		1101		
514	530	66		1102		
621	800	100		1103		

## חוליות בטון לתאי בקרה קוטר 100

מחיר ברוטו ש"ח	משקל ק"ג	גובה ס"מ	תיאור מוצר	מק"ט	תמונה	קוד מיון
394	340	33	חוליה לתא בקרה קוטר 100	1110		132
544	525	50		1111		
667	700	66		1112		
877	1,050	100		1113		



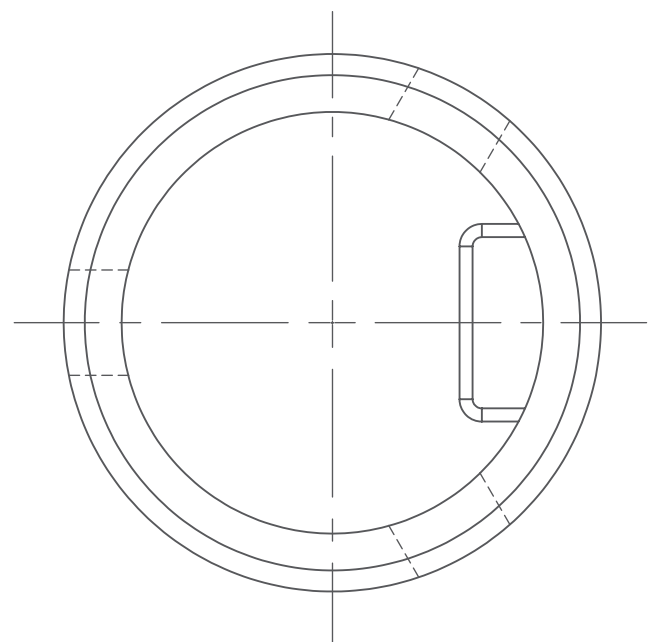
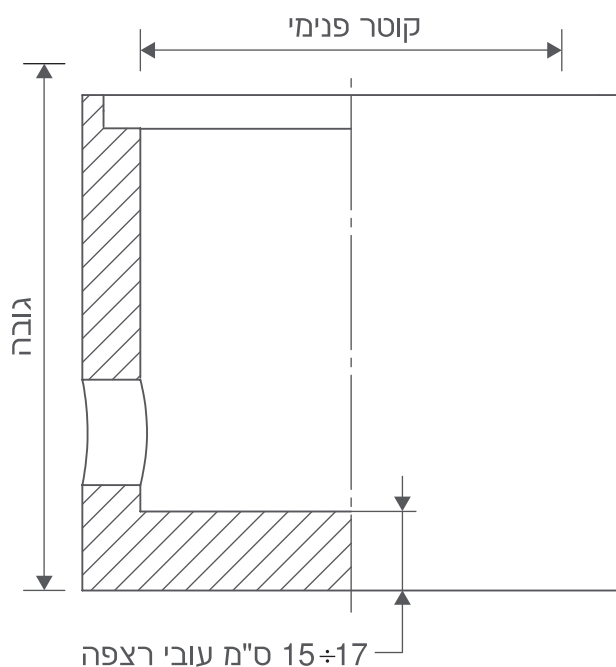


## חוליות בטון לתאי בקרה קוטר 125

קוד מיון	תמונה	מק"ט	תיאור מוצר	גובה ס"מ	משקל ק"ג	מחיר ברוטו ש"ח
134		1120	חוליה לתא בקרה קוטר 125	33	470	635
		1121		50	750	816
		1122		66	990	1,118
		1123		100	1,500	1,271

## חוליות בטון לתאי בקרה קוטר 150

קוד מיון	שרטוט/תמונה	מק"ט	תיאור מוצר	גובה ס"מ	משקל ק"ג	מחיר ברוטו ש"ח
136		1131	חוליה לתא בקרה קוטר 150	50	1,100	2,140
		1132		66	1,450	3,745
		1133		100	2,100	4,120
		1134		133	2,800	4,815



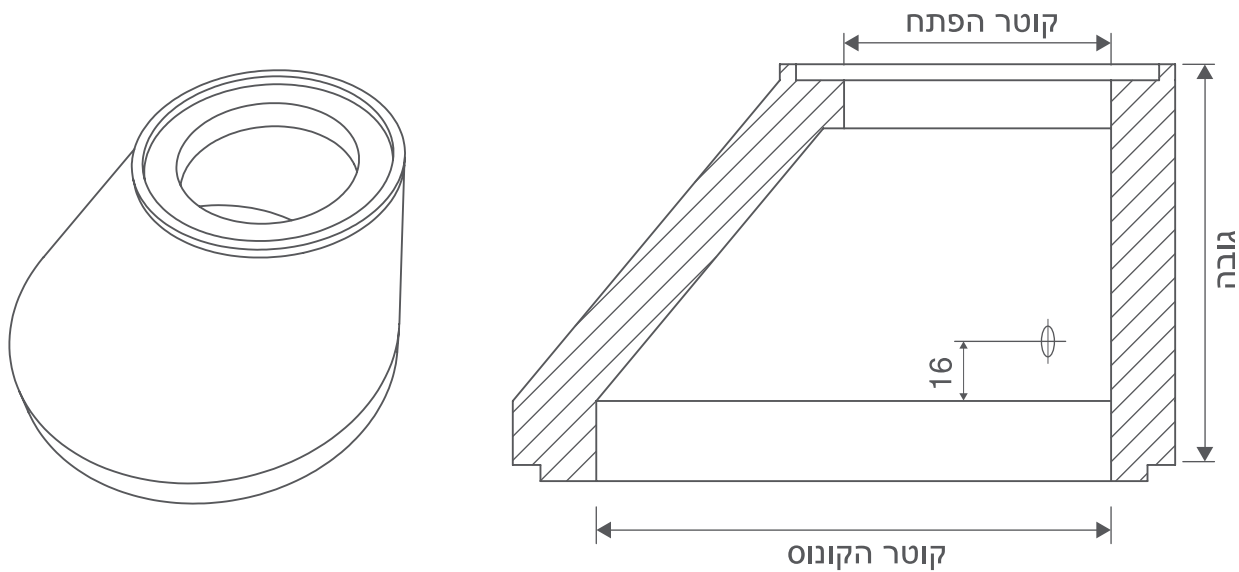




# תאי בקרה עגולים

## חוליות בטון קוניות (קונוסים)

מחיר ברוטו ש"ח	משקל ק"ג	פתח ס"מ	גובה ס"מ	קוטר ס"מ	תיאור מוצר	מק"ט	שרטוט/תמונה	קוד מיון
816	600	60	68	100	חוליה קונית	1300		138
1,512	1,050		90	125		1301		



## תחתיות בטון לתאי בקרה קוטר 80

מחיר ברוטו ש"ח	משקל ק"ג	גובה חיצוני ס"מ	תיאור מוצר	מק"ט	שרטוט/תמונה	קוד מיון
605	500	50 ס"מ	תחתית לתא בקרה קוטר 80	1200		140
758	720	66 ס"מ		1201		
861	1,000	100 ס"מ		1202		

## תחתיות בטון לתאי בקרה קוטר 100

מחיר ברוטו ש"ח	משקל ק"ג	גובה חיצוני ס"מ	תיאור מוצר	מק"ט	תמונה	קוד מיון
816	940	50 ס"מ	תחתית לתא בקרה קוטר 100	1210		142
998	950	66 ס"מ		1211		
1,209	1360	100 ס"מ		1212		



## תחתיות בטון לתאי בקרה קוטר 125

מחיר ברוטו ש"ח	משקל ק"ג	גובה חיצוני ס"מ	תיאור מוצר	מק"ט	תמונה	קוד מיון
1,209	1,150	50 ס"מ	תחתית לתא בקרה קוטר 125	1220		144
1,431	1,500	66 ס"מ		1221		
1,512	1,900	100 ס"מ		1222		

## תחתיות בטון לתאי בקרה קוטר 150

מחיר ברוטו ש"ח	משקל ק"ג	גובה חיצוני ס"מ	תיאור מוצר	מק"ט	תמונה	קוד מיון
7,811	2,100	100 ס"מ	חוליה לתא בקרה קוטר 150	1233		146
8,346	3,200	133 ס"מ		1234		





# תאי בקרה עגולים

## תחתיות בטון עם בנצ'יק חרושתי

מחיר ברוטו ₪	משקל ק"ג	גובה חיצוני ס"מ	קוטר ס"מ	תיאור מוצר	מק"ט	תמונה	קוד מיון
1,905	1,150	100 ס"מ	80	תחתית בטון עם בנצ'יק חרושתי	1302		147
1,905	1,150	66 ס"מ	80		1303		
2,509	1,500	66 ס"מ	100		1311		
2,509	1,500	100 ס"מ	100		1312		
3,326	2,100	66 ס"מ	125		1321		
3,326	2,100	100 ס"מ	125		1322		

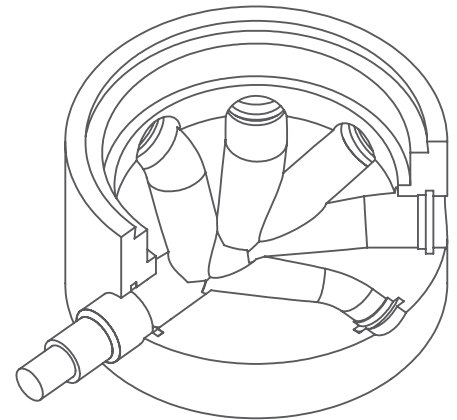
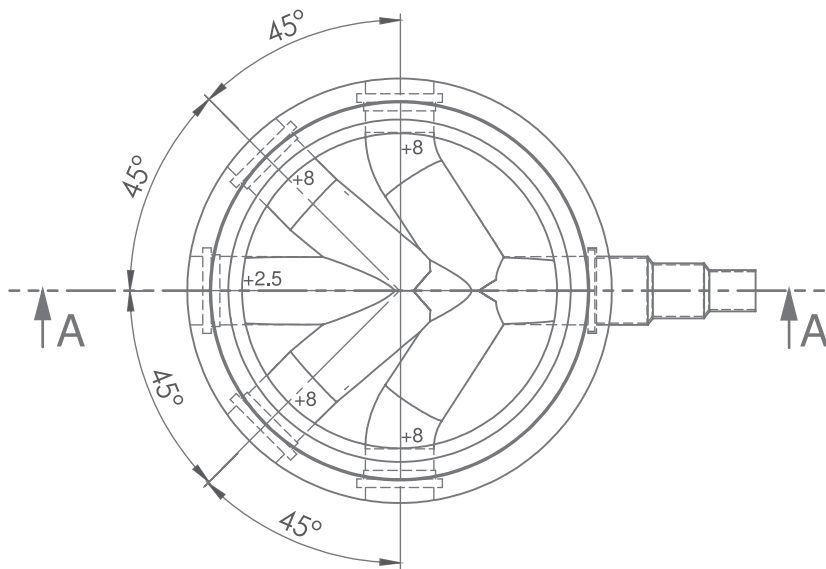
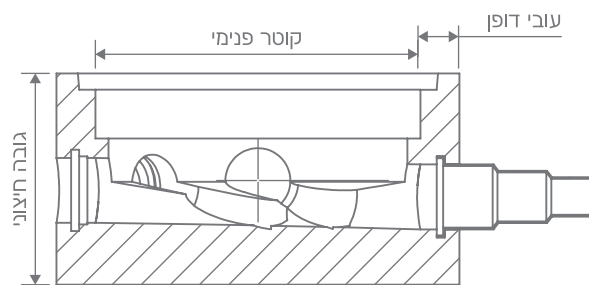


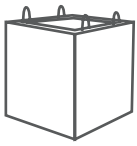


## תחתיות משולבות בטון + פלסטיק

מחיר ברוטו ש"ח	משקל ק"ג	גובה חיצוני ס"מ	קוטר ס"מ	תיאור מוצר	מק"ט	תמונה	קוד מיון
1,905	700	70 ס"מ	80	תחתית משולבת	1900		148
2,509	850	75 ס"מ	100		1910		
3,326	1,020	75 ס"מ	125		1920		

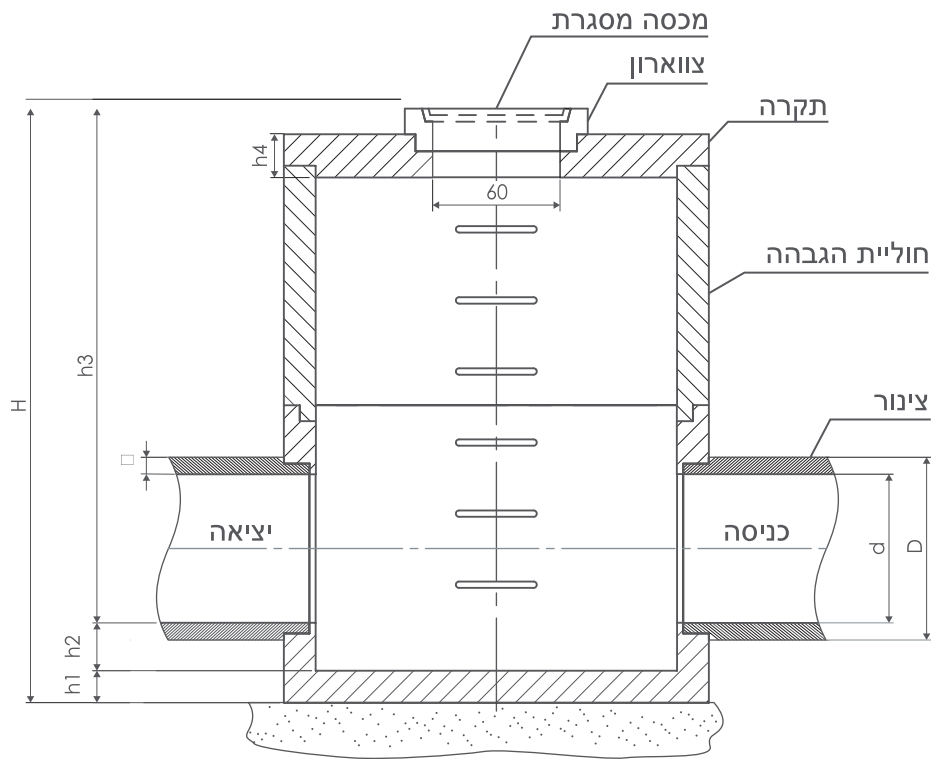
חתך A-A





# תאי בקרה מלבניים

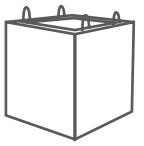
## חתך תא בקרה מלבני



- H - גובה כללי
- h1 - עובי רצפה
- h2 - מיקום פתח לצינור
- h3 - הפרשי גובה
- h4 - עובי תקרה

## תחתיות לתאי בקרה מלבניים

מחיר ברוטו ש"ח	משקל ק"ג	גובה ס"מ	מידות ס"מ	תאור מוצר	מק"ט	תמונה	קוד מיון
5,457	2,700	200	80/100	תחתית תא בקרה מלבנית	1400		150
5,778	3,100		100/100		1410		
7,169	3,580		120/100		1420		
7,704	3,750		140/100		1430		
8,988	4,050		140/120		1440		
16,157	5,000		150/150		1450		



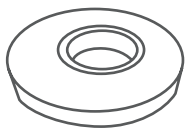
## הגבהות לתאי בקרה מלבניים

מחיר ברוטו ש"ח	משקל ק"ג	גובה ס"מ	מידות פנימיות ס"מ	תאור מוצר	מק"ט	תמונה	קוד מיון
2,889	1,500	100	80/100	הגבהה לתא בקרה מלבני (חיוב לפי מטר גובה יחסי)	1500		152
3,071	1,650		100/100		1510		
3,585	1,800		120/100		1520		
4,066	1,950		140/100		1530		
4,762	2,100		140/120		1540		
5,243	2,400		150/150		1550		

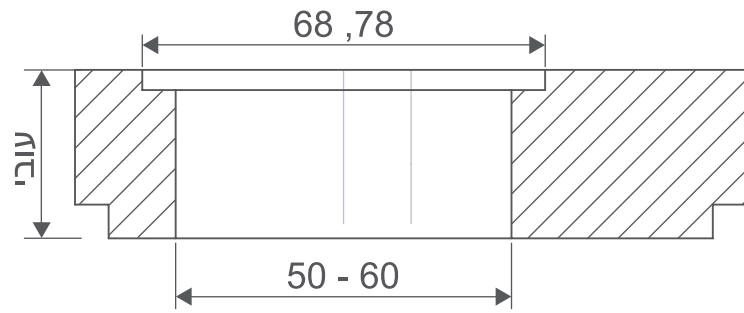
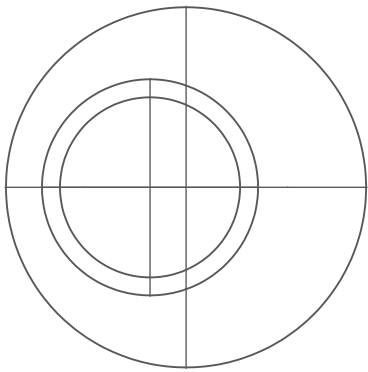
## תקרות לתאי בקרה מלבניים

מחיר ברוטו ש"ח	משקל ק"ג	מידות תקרה חיצונית ס"מ	לתא במידות פנימיות ס"מ	שם פריט	מק"ט	תמונה	קוד מיון
1,739	640	110x130	80/100	תקרה מלבנית לתא בקרה	3700		154
2,268	670	130x130	100/100		3701		
2,301	770	150x130	120/100		3702		
2,515	800	170x130	140/100		3703		
2,943	1,100	170x150	140/120		3704		
4,879	1,550	180x180	150/150		3705		





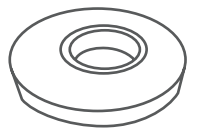
# תקרות לתאי בקרה



## תקרות לתאי בקרה קטנים

מחיר ברוטו ש"ח	משקל ק"ג	פתח ס"מ	לתא בקוטר ס"מ	תאור מוצר	מק"ט	תמונה	קוד מ"ן
207	50	40	60	תקרה קלה לתא	3100		160
207	50	50		תקרה בנונית לתא	3101		
294	60	50		תקרה כבדה לתא	3102		



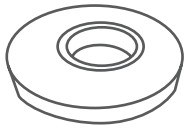


## תקרות לתאי בקרה עגולים

מחיר ברוטו ש"ח	משקל ק"ג	פתח ס"מ	לתא בקוטר ס"מ	שם פריט	מק"ט	תמונה	קוד מיון
324	140	50	80	תקרה בנונית לתא	3110		162
442	200	50	80	תקרה כבדה לתא	3111		
324	130	60	80	תקרה בנונית לתא	3112		
442	200	60	80	תקרה כבדה לתא	3113		
471	290	50	100	תקרה בנונית לתא	3120		
677	370	50	100	תקרה כבדה לתא	3121		
471	260	60	100	תקרה בנונית לתא	3122		
677	350	60	100	תקרה כבדה לתא	3123		
854	480	50	125	תקרה בנונית לתא	3130		
1,030	670	50	125	תקרה כבדה לתא	3131		
854	460	60	125	תקרה בנונית לתא	3132		
1,030	650	60	125	תקרה כבדה לתא	3133		
3,959	1,080	60	150	תקרה כבדה לתא	3143		





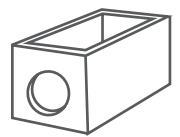


# תקרות לתאי בקרה







## תקרות כובע לתאי בקרה מפלסטיק (לחופית)

מחיר ברוטו ₪	משקל ק"ג	פתח ס"מ	קוטר ס"מ	תאור מוצר	מק"ט	תמונה	קוד מיון
193	70	40	80	תקרה כובע לחופית קלה	3300		164
193	66	50	80	תקרה כובע לחופית בנונית	3301		
281	130	50	80	תקרה כובע לחופית כבדה	3302		
193	66	60	80	תקרה כובע לחופית בנונית	3303		
281	150	60	80	תקרה כובע לחופית כבדה	3304		

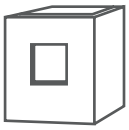




## קולטנים מלבניים לניקוז מבטון

מחיר ברוטו ₪	משקל ק"ג	גובה ס"מ	רוחב ס"מ	אורך ס"מ	תאור מוצר	מק"ט	תמונה	קוד מיון
1,180	715	50	45	80	קולטן צדדי עם אבן	6000		170
1,180	650	50	37	80	קולטן צדדי ללא אבן	6001		
1,180	715	50	45	80	קולטן סופי עם אבן	6002		
1,180	650	50	37	76	קולטן סופי ללא אבן	6003		
1,967	1,250	120	80	קולטן עמוק עם אבן	6004			
1,967	1,100	120	37	76	קולטן עמוק ללא אבן	6005		





# אלמנטים שונים

## גומחות בטון לארונות חשמל (פילרים)

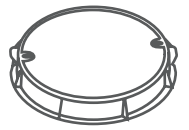
מחיר ברוטו ש"ח	משקל ק"ג	גובה ס"מ	רוחב ס"מ	עומק ס"מ	תאור מוצר	מק"ט	תמונות	קוד מיון
1,320	800	200	80	40	גומחה לחשמל / תקשורת	5000		180
1,788	1,150		140			5001		
1,490	1,000		80		גומחה לחשמל / תקשורת עם גג	5003		

## תאי בטון לתקשורת וחשמל

מחיר ברוטו ש"ח	משקל ק"ג	גובה ס"מ	רוחב ס"מ	אורך ס"מ	תאור מוצר	מק"ט	תמונה	קוד מיון
1,348	800	80	61	61	תא P 61/61	5100		182
7,062	2,300	180	57	127	תא 1A	5101		
7,383	1,700	120	57	127		5102		
9,309	3,600	180	91	143	תא 2A	5103		
148	3.00	-	-	-	עוגן רצפה וקיר	5110		

## אדנים לצינורות ואלמנטים מבטון

מחיר ברוטו ש"ח	משקל ק"ג	גובה ס"מ	קוטר ס"מ	תאור מוצר	מק"ט	תמונה	קוד מיון
121	28	-	-	אדן לצינור "3" - "4"	6100		184
148	53	-	-	אדן לצינור "6" - "8"	6101		
201	80	-	-	אדן לצינור "10" - "12"	6102		
1,659	2,000	100	105	יסוד בטון עגול לעמוד חשמל (בטונדה)	6105		
80	40	-	-	שוקת למרזב	6203		

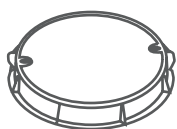


## מכסים ב.ב. ( מסגרת ברזל + מכסה במילוי בטון )

מחיר ברוטו ₪	משקל ק"ג	קוטר ס"מ	תאור מוצר	מק"ט	תמונה	קוד מיון
308	18	30	מכסה A50 ב.ב עם מסגרת עגולה	2000		190
400	25	40		2001		
538	35	50	מכסה B125 ב.ב עם מסגרת עגולה	2002		
863	59	60		2004		
1,263	90	60	מכסה D400 ב.ב עם מסגרת עגולה + נעילת ברגים	2006		
1,107	60	50		2007		
1,263	90	60	מכסה D400 ב.ב עם מסגרת עגולה + תושבת חרוטה	2026		
1,107	60	50		2027		
1,263	90	60	מכסה D400 ב.ב עם מסגרת עגולה + רפידת שיכון	2036		
1,116	63	60		2044		
1,263	90	60	מכסה D400 ב.ב עם מסגרת עגולה, שקט + כפתורי בלימה	2016		
1,107	60	50	מכסה D400 ב.ב עם מסגרת עגולה, שקט + כפתורי שיכון	2017		

## תוספות למכסי בטון

מחיר ברוטו ₪	תאור מוצר	מק"ט	תמונה	קוד מיון
78	רפידת פלסטיק למניעת רעש למכסה D400	0136		192
78	תוספת כיתוב בהטבעה בבטון למכסה ב.ב	2100		
262	סמל מניפה עיריה גדול מיצקת ברזל למכסה בטון	2101		
124	כיתוב מיצקת ברזל למכסה בטון	2102		
262	סמל עירייה עגול ממתכת (קוטר 15 עד 18 ס"מ) למכסה בטון	2103		
262	סמל עגול מברונזה	2104		



# מכסים מבטון ומיצקת לתאים

## מכסים 2 חלקים לתאי בקרה קטנים

מחיר ברוטו ש"ח	משקל ק"ג	פתח המכסה	לתא בקוטר פנימי ס"מ	תאור מוצר	מק"ט	תמונה	קוד מיון
400	30	30 ס"מ	40	מכסה 2 חלקים A50 ב.ב.	3600		200
431	50	30 ס"מ	50		3601		
555	50	40 ס"מ	50		3602		
584	80	40 ס"מ	60		3603		
707	90	50 ס"מ	60	מכסה 2 חלקים B125 ב.ב.	3604		
1,263	130	50 ס"מ	60	מכסה 2 חלקים D400 ב.ב.	3606		

## מכסי רשת 2 חלקים לתאי בקרה קטנים

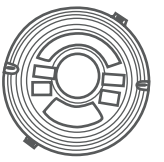
מחיר ברוטו ש"ח	משקל ק"ג	פתח המכסה	לתא בקוטר פנימי ס"מ	תאור מוצר	מק"ט	תמונה	קוד מיון
676	30	30 ס"מ	40	מכסה 2 חלקים A50 ב.ב עם סגר רשת	3610		202
707	50	30 ס"מ	50		3611		
771	50	40 ס"מ	50		3612		
831	80	40 ס"מ	60		3613		
1,107	90	50 ס"מ	60	מכסה 2 חלקים B125 ב.ב עם סגר רשת	3614		
799	90	30 ס"מ	60		3615		

## מכסים 2 חלקים לתאי בקרה פלסטיק (לחופית)

מחיר ברוטו ש"ח	משקל ק"ג	פתח המכסה	קוטר ס"מ	תאור מוצר	מק"ט	תמונה	קוד מיון
584	90	40 ס"מ	80	*מכסה 2 חלקים לחופית A50 ב.ב.	3400		204
707	90	50 ס"מ		*מכסה 2 חלקים לחופית B125 ב.ב.	3401		
1,079	110	60 ס"מ		*מכסה 2 חלקים לחופית B125 ב.ב.	3403		

## מכסים 2 חלקים לתאי בקרה גדולים

מחיר ברוטו ש"ח	משקל ק"ג	פתח הקוטר	לתא בקוטר פנימי ס"מ	תאור מוצר	מק"ט	תמונה	קוד מיון
935	200	50 ס"מ	80	מכסה 2 חלקים B125 ב.ב.	3510		206
1,251	230	60 ס"מ	80		3512		
1,139	320	50 ס"מ	100		3520		



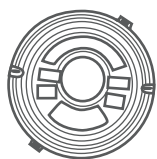
## מכסים דגם יצקת ברזל עם תחתית בטון ונעילת ברגים

מחיר ברוטו ש"ח	משקל ק"ג	קוטר ס"מ	תאור מוצר	מק"ט	תמונה	קוד מיון
1,311	50	50	מכסה יצקת B125 עם מסגרת עגולה + נעילת ברגים (ל.ת.)	2202		210
1,616	70	60		2204		
1,949	100	60	מכסה יצקת D400 עם מסגרת עגולה + נעילת ברגים (ל.ת.)	2206		
1,677	80	50		2207		

## מכסי דגם יצקת ברזל עם תחתיות בטון

מחיר ברוטו ש"ח	משקל ק"ג	קוטר הפתח ס"מ	תאור מוצר	מק"ט	תמונה	קוד מיון
1,311	34	50	מכסה יצקת עם תחתית בטון B125 עם מסגרת עגולה (ל.ת.)	2452		212
1,645	80	60		2454		
1,949	100	60	מכסה יצקת עם תחתית בטון D400 עם מסגרת עגולה + רפידה (ל.ת.)	2456		
1,645	80	50		2457		
1,340	50	50	מכסה יצקת עם תחתית בטון B125* עם מסגרת מרובעת (ל.ת.)	2462		
1,677	56	60		2464		





# מכסי יצקת ברזל

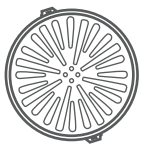
## מכסי דגם יצקת ברזל כפולה ללא נעילה

מחיר ברוטו ש"ח	משקל ק"ג	קוטר ס"מ	תאור מוצר	מק"ט	תמונה	קוד מיון
1,188	20	40	מכסה יצקת כפולה A50 עם מסגרת מרובעת	2411		220
1,311	34	50	מכסה יצקת כפולה B125 עם מסגרת עגולה	2422		
1,645	80	60	מכסה יצקת כפולה B125 עם מסגרת עגולה	2424		
1,949	100	60	מכסה יצקת כפולה חרוט D400 עם מסגרת עגולה	2426		
1,645	80	50	מכסה יצקת כפולה D400 עם מסגרת עגולה + רפידת שיכור	2427		
1,949	88	60	מכסה יצקת כפולה D400 עם מסגרת עגולה + רפידת שיכור	2436		
1,340	50	50	מכסה יצקת כפולה B125 עם מסגרת מרובעת	2442		
1,677	56	60	*מכסה יצקת כפולה קוטר B125 60 עם מסגרת מרובעת	2444		
2,194	88	60	*מכסה יצקת כפולה D400 עם מסגרת מרובעת + רפידת שיכור	2446		
1,797	60	50	*מכסה יצקת כפולה D400 עם מסגרת מרובעת + רפידת שיכור	2447		
1,949	59	60	מכסה יצקת D400 + נעילת ציר פסיבית (3 קליק-קלוק) ורפידה עם מסגרת עגולה	2476		
3,119	92	60	מכסה יצקת F900 + נעילת ציר פסיבית ורפידה עם מסגרת עגולה	2479		

## מכסים מרובעים מיצקת ברזל לאבנים משתלבות

מחיר ברוטו ש"ח	משקל ק"ג	מידות הפתח	תאור מוצר	מק"ט	תמונה	קוד מיון
1,708	54	60/60	מכסה יצקת למשתלבות B125 עם מסגרת מרובעת	4149		222
1,340	40	50/50	מכסה יצקת למשתלבות B125 עם מסגרת מרובעת	4150		



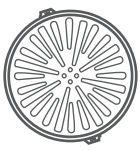


## רשתות עגולות מיצקת ברזל לתאי ניקוז עגולים

מחיר ברוטו ₪	משקל ק"ג	קוטר הפתח ס"מ	תאור מוצר	מק"ט	תמונה	קוד מיון
489	12.00	30	מכסה סגר רשת A50 עם מסגרת עגולה	4000		230
670	50.00	40		4001		
1,464	36.10	60	מכסה סגר רשת B125 עם מסגרת מרובעת + נעילת ברגים	4044		
1,769	45.00	60	מכסה סגר רשת D400 עם מסגרת עגולה + נעילת ברגים	4006		
1,340	31.00	50	מכסה סגר רשת D400 עם מסגרת עגולה + נעילת ברגים	4007		
1,280	29.00	60	מכסה סגר רשת B125 עם מסגרת עגולה + נעילת ברגים	4004		
883	19.30	50	מכסה סגר רשת B125 עם מסגרת עגולה + נעילת ברגים	4302		
1,188	26.00	50	מכסה סגר רשת B125 עם מסגרת מרובעת + נעילת ברגים	4342		







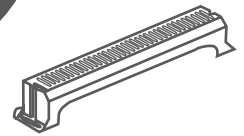
# רשתות ואבני שפה מיצקת ברזל לניקוז

## רשתות מלבניות לקולטני לניקוז

מחיר ברוטו ש"ח	משקל ק"ג	אורך ס"מ	רוחב ס"מ	גובה ס"מ	תאור מוצר	מק"ט	תמונה	קוד מיון
794	27	90	40	5	מכסה סגר רשת C250 עם מסגרת מלבנית + נעילת ברגים (27) (ענבר)	4010		232
794	30.5	90	40	5	מכסה סגר רשת C250 עם מסגרת מלבנית + נעילת ברגים (עומר)	4011		
6,705	180	90	90	10	מכסה סגר רשת C250 עם מסגרת מלבנית (נאטו)	4012		
794	24	50	31	25	רשת בלבד F900 רוחב 31.2	4024		
1,006	29.6	40	40	5	מכסה סגר רשת C250 עם מסגרת מלבנית + ציר ונעילה קפיצית (מיני מגנום)	4031		
1,493	44.5	90	40	8	מכסה סגר רשת D400 עם מסגרת מלבנית + ציר ונעילה קפיצית (מגנום)	4015		
1,645	50.6	90	40	10	מכסה סגר רשת D400 עם מסגרת מלבנית + ציר ונעילה קפיצית (מגנום גבוה)	4035		
1,403	43	90	40	8	מכסה סגר רשת D400 עם מסגרת מלבנית + ציר ונעילת ברגים (נגה)	4045		
1,280	39	90	40	5	מכסה סגר רשת D400 עם מסגרת מלבנית + נעילת ברגים (קורל)	4055		
719	16	90	40	6	מסגרת בלבד מלבנית D400 לרשת כבדה (72)	4070		
1,783	72	90	40	40	סגר רשת D400 בלבד כבדה ללא מסגרת מלבנית	4071		
2,041	72	90	90	8	מכסה סגר רשת D400 כבדה עם מסגרת מלבנית, דגם ת"א	4072		
2,591	70	90	50	8	מכסה סגר רשת רחבה מאוד D400 עם מסגרת מלבנית + ציר ונעילה קפיצית פסיבית (רום) לקולטן רחב	4075		



# רשתות ואבני שפה מיצקת ברזל לניקוז

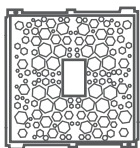


## אבני שפה שונות מיצקת ברזל

מחיר ברוטו ש"ח	משקל ק"ג	אורך ס"מ	רוחב ס"מ	גובה ס"מ	תאור מוצר	מק"ט	תמונה	קוד מיון
426	13.6	90	15	16	אבן שפה מיצקת ברזל	4020		240
550	19	90	23	14	אבן אי מיצקת ברזל	4021		
535	18.6	90	15	15	אבן שפה מיצקת ברזל דגם ת"א (קרניים ואזני חיבור)	4022		
458	14	90	15	15	אבן שפה מיצקת ברזל + אוזני חיבור	4023		
550	22.5	90	23	14	אבן אי מיצקת ברזל עם אוזני תפיסה למחבר (צוק)	4025		
1,769	24	90	25	15	אבן שפה בינונית מברזל דגם אמטיס	4027		
1,769	25.3	90	30	15	אבן שפה רחבה מברזל דגם ת"א 100	4028		
1,769	28.5	90	30	15	אבן שפה רחבה מברזל דגם אמטיס	4029		
115	1.2	-	-	-	מחבר פטנט בין אבני שפה לרשתות מלבניות	4030		

## תעלות ניקוז עם רשת יצקת ברזל (קומפלט) + נעילת ברגים

מחיר ברוטו ש"ח	משקל ק"ג	עומק ס"מ	רוחב ס"מ	אורך ס"מ	תאור מוצר	מק"ט	תמונה	קוד מיון
794	14.5	13	14	75	תעלת יצקת לניקוז + רשת ונעילה C250 (מיני חרמונית)	4091		242
1,006	24	19	18	75	תעלת יצקת לניקוז + רשת ונעילה C250 (חרמונית)	4092		
1,403	43	19	30	75	תעלת יצקת לניקוז + רשת ונעילה C250 (חרמון)	4093		



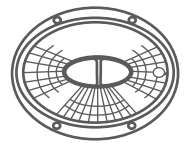
# מכסים מיצקת ברזל

## מכסים מיצקת ברזל לתאי תקשורת

מחיר ברוטו ש"ח	משקל ק"ג	אורך ס"מ	רוחב ס"מ	גובה ס"מ	תאור מוצר	מק"ט	תמונה	קוד מיון
1,524	39	60	60	5	מכסה יצקת B125 לתא דגם P	0600		
8,473	260	140	70	10	מכסה 4 משולשים לתא קשורת דגם D400 A	0601		250
8,991	305				מכסה 4 משולשים לתא A תקשורת D400 (305)	0602		
4,876	167				מכסה B125 יצקת 3 חלקים לתא A תקשורת	0603		
8,473	162				מכסה חדש 3 חלקים לתא תקשורת D400 עם נעילה (איתמר 162)	0610		
2,156	68	60	60	10	מכסה יצקת D400 לתא דגם P חדש (גל)	0615		



תקן חברת החשמל

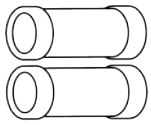


## מכסים מיצקת ברזל לתאי מגוף - אובלים

מחיר ברוטו ש"ח	משקל ק"ג	מידה ס"מ	תאור מוצר	מק"ט	תמונה	קוד מיון
949	10.5	40x40	מכסה אובלי מסגרת מרובעת C250 (חדש) מים	6301		
949	10.5		מכסה אובלי מסגרת מרובעת C250 (חדש) מי אביבים	6302		
949	10.8		מכסה אובלי מסגרת מרובעת C250 (חדש)	6303		
949	10.5		מכסה אובלי מסגרת מרובעת D400 (חדש) מים	6304		
1,000	13.7	קוטר 40	מכסה אובלי מסגרת גבוהה C250 (חדש) מים	6401		260
1,000	13.7		מכסה אובלי מסגרת גבוהה C250 (חדש) מי אביבים	6402		
1,000	13.8		מכסה אובלי מסגרת גבוהה C250 (חדש)	6403		
1,541	30	50x50	מכסה גמל גדול D400 למגוף, חדש (INSERT) מים	6701		
1,541	30		מכסה גמל גדול D400 למגוף, חדש (כיתוב מים מי אביבים)	6702		
1,541	30		מכסה גמל גדול D400 למגוף, חדש (כיתוב מים)	6703		

## רשתות ניקוז לקולטני שטח מלבניים

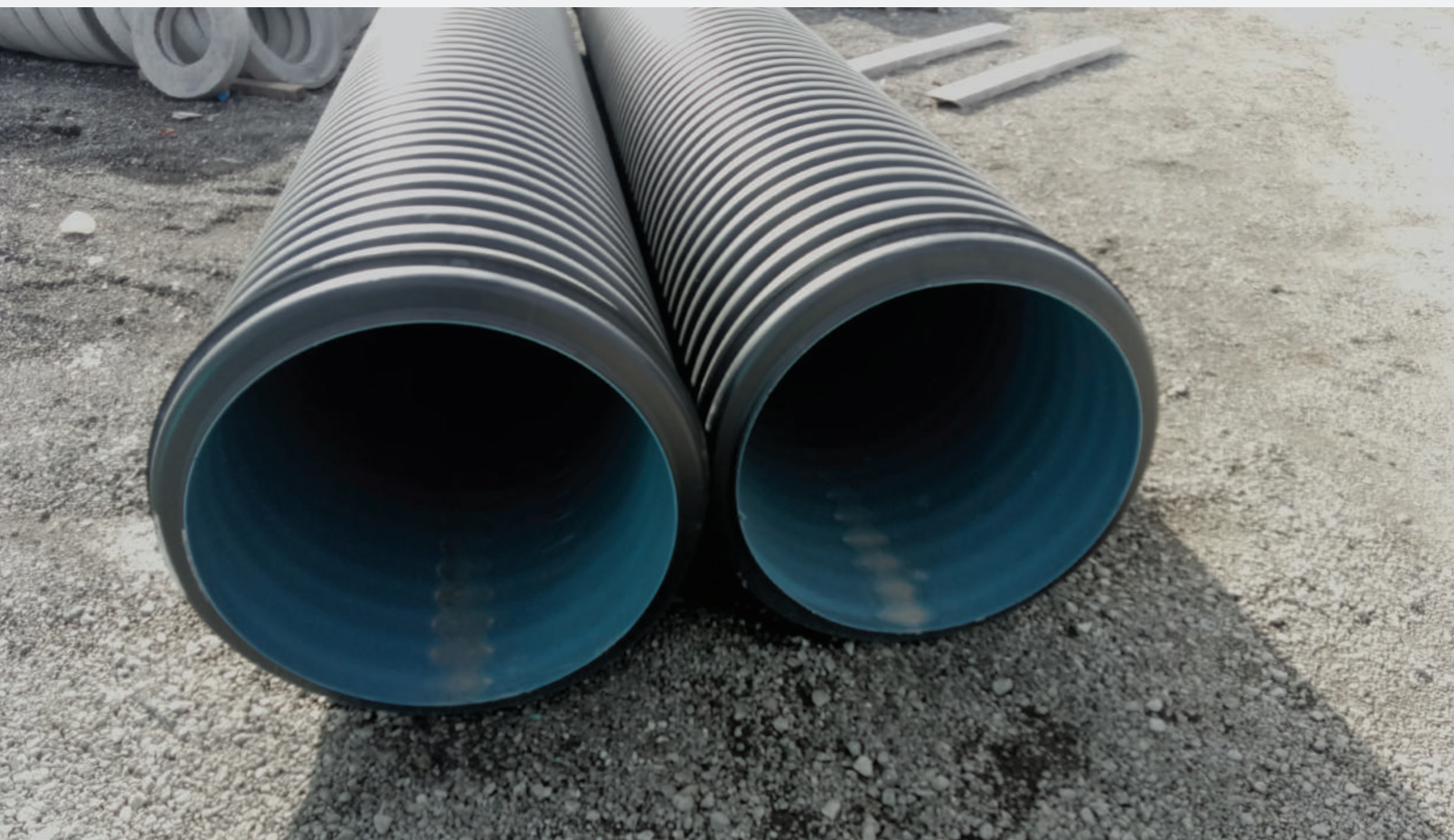
מחיר ברוטו ש"ח	משקל ק"ג	לתא במידה	תאור מוצר	מק"ט	תמונה	קוד מיון
6,210	40	80x100 ס"מ	רשת ניקוז מגלוונט לקולטן שטח מלבני	6900		262
6,670	80	100x100 ס"מ		6910		
7,130	90	120x100 ס"מ		6920		
7,360	100	140x100 ס"מ		6930		
8,395	120	140x120 ס"מ		6940		
10,695	160	150x150 ס"מ		6950		



# צינורות

## צינורות

מחיר ברוטו ש"ח	מידה קוטר	תאור מוצר	מק"ט	תמונה	קוד מיון
420	300	צינור פלדקס מנד	8P-KAN300		270
517	400		8P-KAN400		
696	500		8P-KAN500		
974	600		8P-KAN600		
1,500	800		8P-KAN800		
2,150	1000		8P-KAN1000		
3,157	1200		8P-KAN1200		
4,900	1500		8P-KAN1500		



יוסי גלם, הבעלים של החברה, מספר כי לחברה מספר מוצרים ייחודיים, העונים על הצרכים של השוק ונותנים פתרונות הולמים למספר כשלים נפוצים. גלם: "במחלקת הפיתוח של מפעלנו פותחו אמצעים שונים, שנבחנו על ידי גורמים רבים בענף התשתיות, ונמצאו כפתרונות קלים ליישום ולתחזוקה שוטפת, הפותרים רבים מהכשלים הנפוצים בהתקנת מערכות תשתית, וזאת ללא עליה בעלויות הייצור ולעיתים אף בהוזלה.

לאחרונה הורכבו מוצרינו בנתיב המהיר לתל אביב וכן בעיריות שונות ברחבי הארץ, אשר הכניסו מוצרים אלה כסטנדרט מחייב לקבלנים ולמתקינים אשר עובדים בתחומם. המשוב שהתקבל מהעיריות וכמו כן מהקבלנים המתקינים את מוצרינו היה חיובי מאוד."

## מספר כשלים והפתרונות של גלם לכשלים אלה:



**כשל 1:** הנתקות אבן השפה (מיצקת) מהתשתית עקב חיבור ע"י טיט בלבד לשפת המדרכה.

**הפתרון של גלם:** אמצעי פשוט לעגינה וחיבור אבן השפה ע"י מחבר פטנט, המחבר את מסגרת הרשת לאבן השפה למניעת הנתקות או גניבה של אבן השפה, וכן מאפשר לבצע כוונון של הגובה והמרחק של אבן השפה בזמן ההתקנה בצורה שמקלה על המתקין את המלאכה וחוסכת תיקונים חוזרים ונשנים.



**כשל 2:** שבר של אבן השפה או אבן האי (מיצקת).



**הפתרון של גלם:** אבני שפה ואי מיצקת מחוזקים בצלעות פנימיות המעניקות חוזק רב במרכז אבן השפה (המקום הקריטי לשבירת האבן). אבני השפה מיצקת שמספקת החברה הם היחידים בשוק שעברו בדיקת עומס של מכוני התקנים בעומס גבוה ולא נשברו.





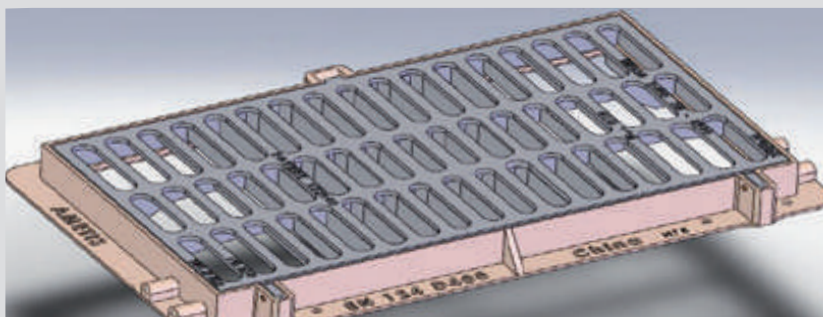
**כשל 3:** גניבה של רשתות ממקומן וגרימת מיפגע מסוכן לעוברים בדרך.

**הפתרון של גלם:** רשת המחוברת למסגרת על ידי צירים כך שלא ניתן לשלוף אותה מהמסגרת. ניתן לפתוח את הרשת רק בצורה של ספר (לצורך תחזוקת הקולטן) מבלי לנתקה ממקומה. בצידה השני של המסגרת ישנו מנגנון אינטגרלי פשוט העשוי מאותו החומר של הרשת (יצקת ספרוידלית), הגורם לרשת להינעל בצורה פשוטה ביותר המאפשרת פתיחה ללא ברגים ואמצעים מיוחדים ומסורבלים. פתיחת הרשת היא פשוטה ביותר, אך לא ניתן לגנוב רשת זו לאחר התקנתה.

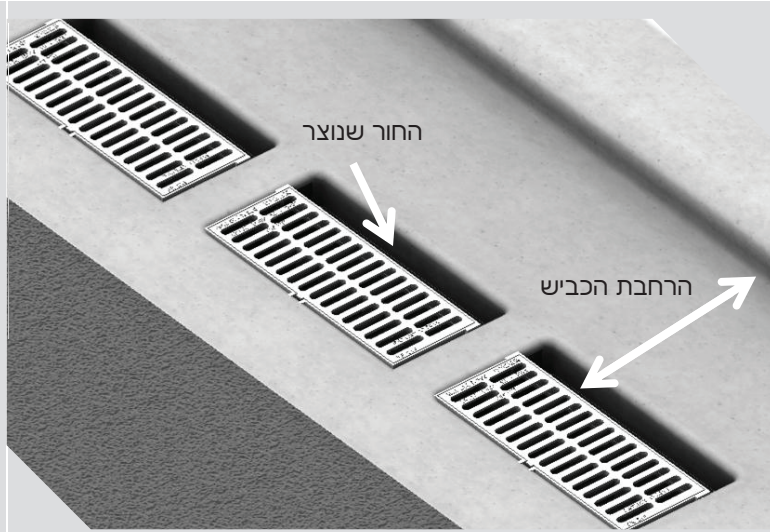


**כשל 4:** לאחר הרחבת כביש והזזת קו אבן השפה נוצרת בעיה של כיסוי קולטן המים, מכיוון שאבן השפה הוזזה, נוצר חור רחב שהרשת הרגילה אינה מכסה.

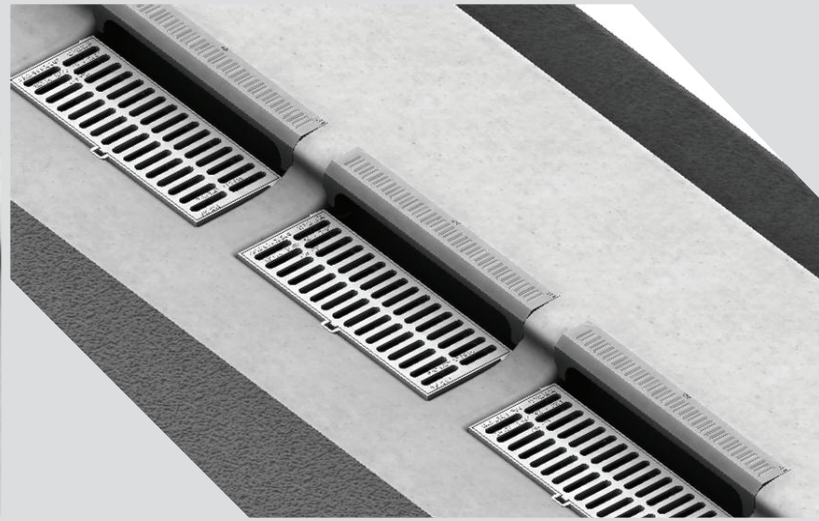
**הפתרון של גלם:** פיתחנו רשת רחבה חדשה מסוג D400 לאמצע כביש המכסה לחלוטין את כל רוחב הקולטן, כך שאין צורך להשלים את החור שנוצר עקב הסרת אבן השפה (לצורך הרחבת הכביש). פיתרון זה הוא טוב בהרבה מכיסוי החור הנוצר בבטון או בפיתרון מאולתר אחר, פיתרון אשר אינו מחזיק מעמד ויוצר צורך בתיקונים חוזרים ונשנים היוצרים מפגעים מסוכנים בדרך ותחזוקה לקויה.



## הכשל: חור לאחר הרחבת כביש



הרחבת כביש



מצב לפני הרחבת כביש

**סכנה! נוצר חור לאחר הרחבת הכביש.  
תיקון החור באמצעות ברזל וטיט מהווה פיתרון.**

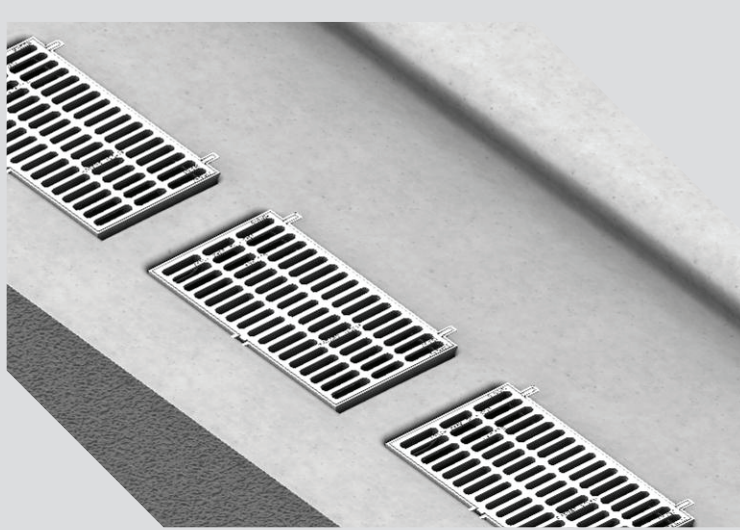


דוגמה למצב לאחר תיקון בברזל ובטיט

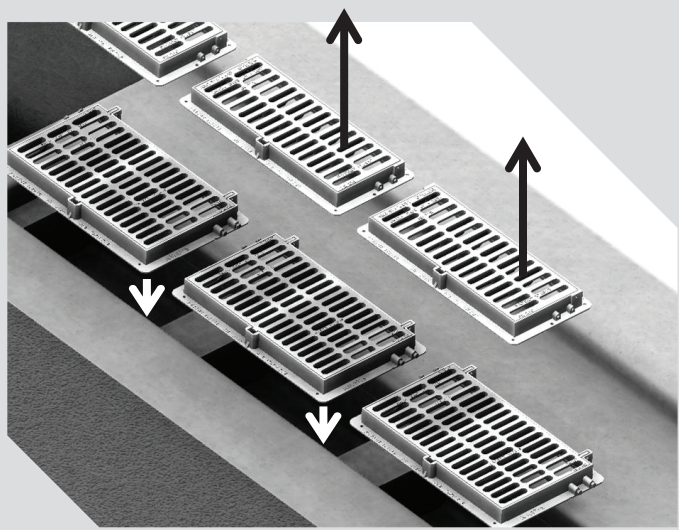
**מילוי של החור שנוצר בכביש באמצעות ברזל וטיט מהווה  
מפגע בטיחותי ומסכן את משתמשי הכביש.**



**הפיתרון של גלם: רשת רחבה מסוג D400, המכסה את כל שטח הקולטן הרחב (כולל אבן האי שפורקה).**

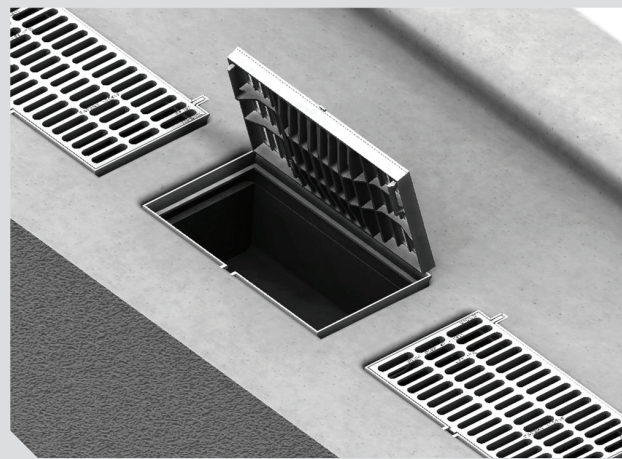


מצב תקין לאחר מילוי טיט



החלפת הרשתות

**החלפת הרשתות לרשת רחבה מאוד מסוג D400 לאמצע כביש, עבור קולטן כביש רחב.**



**רשת D400 - רחבה וניתנת לפתיחה לצורך תחזוקה.**

הוראות התקנת קולטן + רשת + אבן שפה,  
בעזרת מחבר פטנט של 'גלם מוצרי בטון':



3 הכנסת גוז'נים



2 קידוח 4 חורים



1 סימון לקידוח



6 כיוון ברגי חיבור אבן שפה



5 חיבור מחבר פטנט



4 פילוס לפי קו כביש  
והידוק ברגים עליונים



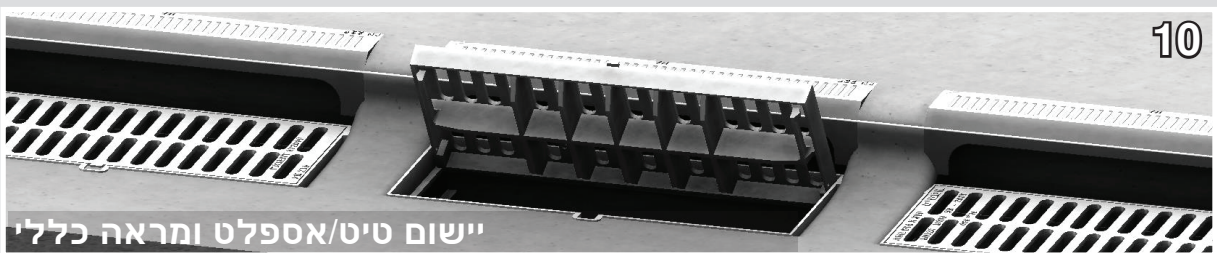
9 יישום טיט/בטון בחללים  
סביב הרשת ואבן השפה



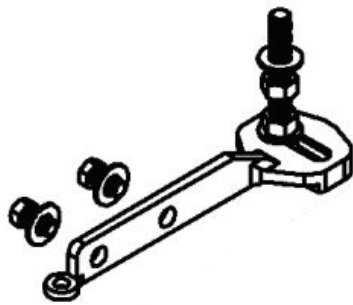
8 הידוק וחיזוק  
של כל הברגים



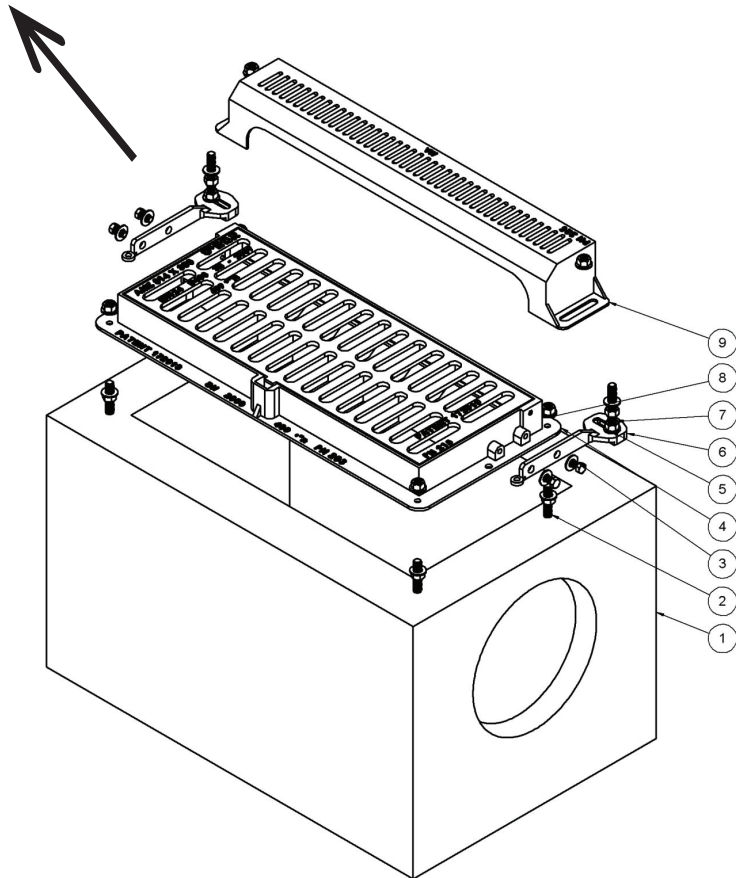
7 פילוס ויישור  
לפי חוט סימון



10 יישום טיט/אספלט ומראה כללי



מחבר פטנט



תיאור	מס'	
קולטן	1	
גוזז'ן	2	
בורג קצר 1/2"	3	
רשת	4	
אום M12	5	
מחבר פטנט	6	
בורג ארוך 5/8"	7	
דיסקה	8	
אבן שפה	9	



חברת "גלם מוצרי בטון" עומדת בכל התקנים הנדרשים למוצריה, והיא בעלת היתרים מס': 9062, 13962, 13963, 23086.  
 כמו כן חברת "גלם מוצרי בטון" עובדת עם מערכת הנהלת האיכות המתקדמת ISO:9001.

להלן פירוט דרישות התקנה מכסים לפי תקן 489:

## מיון

ממיינים מכסים לפתחי הניקו ומכסים לתאי בקרה כמפורט להלן:  
**A 50, B 125, C 250, D 400, E 600, ו- F 900.**

## מקומות התקנה

מין המכסה שישמש לפתח ניקוז או תא בקרה, תלוי במקום ההתקנה. מקומות ההתקנה השונים חולקו ל- 6 קבוצות כמפורט להלן.  
 בציור 9a ובציור 9b מתואר מיקום של כמה מהקבוצות האלה בדרכים. ליד כל מספר קבוצה צוין בסוגריים מין המכסה המומלץ לשימוש בקבוצה. האחריות לבחירת המין הנכון מוטלת על המתכנן. במקרה של ספק, רצוי לבחור במין החזק יותר.

### קבוצה 1 (מין A 50 לפחות)

אזורים היכולים לשמש רק הולכי רגל ורוכבי אופניים.

### קבוצה 2 (מין B 125 לפחות)

מדרכות, אזורי הולכי רגל ואזורים דומים, מגרשי חניה או משטחי חניה (parking decks)

### קבוצה 3 (מין C 250 לפחות)

מכסי פתחי ניקוז המותקנים באזור תעלת הניקוז שבכביש, לאורך המדרכה, ושאינם בולטים יותר מ- 0.5 מ' משפת המדרכה לכיוון המדרכה.

### קבוצה 4 (מין D 400 לפחות)

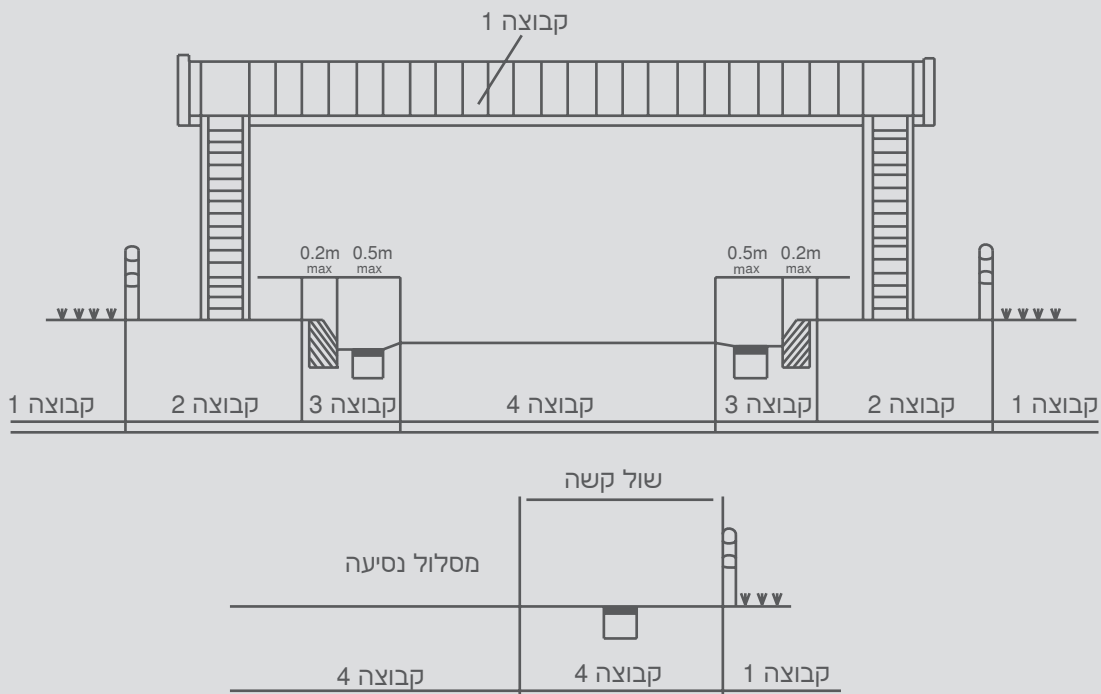
מסלולי נסיעה בכביש (לרבות ברחובות להולכי רגל), שוליים קשים (ציור 9b) ואזורי חניה, לכל סוגי הרכב.

### קבוצה 5 (מין E 600 לפחות)

אזורים הנתונים לעומסי-גלגלים כבדים, כגון רציפי נמל, מסלולי המראה/נחיתה.

### קבוצה 6 (מין F 900 לפחות)

אזורים הנתונים לעומסי גלגלים כבדים במיוחד, כגון מסלולי המראה/נחיתה.



## תנאי אספקה, תשלום וכלליים

- למוצרים סטנדרטיים ניתן לקבל סחורה במפעלנו כולל העמסה על רכב הלקוח. ניתן להזמין סחורה בתיאום מראש לכל חלקי הארץ, מחיר ההובלה יקבע לפי כמות/משקל הסחורה ומרחק ההובלה. הזמנות יאושרו לאחר שליחתן בפקס/מייל או דרך החנות המקוונת באתר גלם בכתובת: [www.Gelem.co.il](http://www.Gelem.co.il)
- הזמנת מוצרים בהזמנה מיוחדת (לדוגמה מכסים עם סמלי עירייה וכו') תסופק לאחר אישור המזמין. מוצרים אלו אינם ניתנים להחזרה/לביטול לאחר ייצורם.
- על הלקוח לקרוא בעיון את כל התנאים הרשומים בדף זה, תנאים אלו הינם חלק אינטגרלי מתנאי אספקת המוצרים והלקוח מחויב אליהם.
- "גלם מוצרי בטון" (להלן "החברה") אחראית לשלמות המוצר עד שלב גמר ההעמסה במפעלנו. במידה ו"החברה" תבצע את ההובלה, היא תישא באחריות עד שלב גמר הפריקה.
- המוצרים המסופקים על ידי "החברה" יישארו בבעלותה המלאה עד אשר התקבל תשלום מלא על ידי הלקוח. "החברה" רשאית להחזיר לעצמה ללא הודעה מוקדמת.
- פיגור/חריגה מתנאי התשלום אשר נקבעו יגרום לביטול ההנחה שנקבעה ולתוספת ריבית והצמדה עבור התקופה האמורה.
- תעודת המשלוח של "החברה" היא המסמך המחייב לצורך הנפקת חשבונית, הלקוח מתחייב לשלם בהתאם.
- הסמכות השיפוטית בכל הנוגע לרכישה מ"החברה" תהיה אך ורק בבית משפט מוסמך בכפר סבא ו/או בתל אביב.
- על אחריות המתקין/המשתמש לקבל יעוץ והנחיות סופיות מהגורמים הרשאים לכך, טרם השימוש והביצוע של ההתקנה.
- התחייבות ה"חברה" לגבי זמני ההובלה מותנית באפשרויות ההובלה שיהיו בידי ה"חברה" במועד האספקה. אין החברה מתחייבת לאספקה במועדים אלו במידה ולא נמצא אמצעי הובלה, או מכל סיבה אחרת.
- על אחריות הלקוח לבדוק את המוצרים בזמן אספקתם, ולהודיע ל"חברה" על כל אי התאמה באם קיימת כזו באופן מידי, ולא יאוחר מ-24 שעות ממועד האספקה. אם לא יודיע הלקוח ל"חברה" על אי התאמה, יחשב המוצר שסופק כמתאים להזמנה, והלקוח לא יטען ולא יתבע את ה"חברה" או מי מטעמה בגין עניין זה.
- ההובלה מותנית ביכולת הרכב המוביל להיכנס לשטח. במידה והנהג החליט כי אין גישה לאתר הפריקה לא תהיה למזמין כל טענה כלפי "החברה".
- עבודות מנוף או הורדה לבור תבוצענה אך ורק במועד הובלת המוצרים ובמחיר מחירון או במחיר שנקבע מראש.
- על אחריות המזמין לסייע לנהג-מנופאי על פי צורך הפריקה.
- מחירי ההובלה יקבעו לאחר שקלול משקל המוצרים והמרחק ממפעל "החברה" לאתר הלקוח.
- בגין הובלה חלקית ו/או הובלה מאתר לאתר ו/או החזרת סחורה למפעלנו יהיו מחירי ההובלה בנפרד ולפי הצעת מחיר ש"החברה" תספק ללקוח.
- משקלי המוצרים אשר מופיעים בקטלוג/מחירון הינם בקירוב וייתכנו סטיות בין המשקל המצוין לבין המשקל בפועל.
- מוצרים סטנדרטיים - מוצרים שמופיעים במחירון פרט למוצרים של מפעל אחר המשווקים על ידי "החברה", או מוצרים לפי הזמנה מיוחדת.
- "הצמדה למדדים" - המחיר שסוכם בתוספת המדד עליו הוסכם (מדד חיובי בלבד)
- אופן אספקת המוצרים יהיה בהתאם לטבע מוצר. "החברה" תעשה שביכולתה על מנת לספק את המוצרים בצורה טובה ובטוחה.
- על כל הזמנה, הובלה או אספקה של מוצרים יחולו כל התנאים המפורטים על ידי "החברה", לרבות התנאים הכלליים, כפי שיעודכנו על ידי "החברה" ו/או תנאי הסכם ספציפי אשר נחתם בין "החברה" ללקוח. במקרה של סתירה בין התנאים, יגברו התנאים הנוספים.

• לחברה לא תהיה כל אחריות בכל הנוגע לאופן השימוש והיישום של מוצריה.

האחריות הבלעדית והמלאה לכך תחול על המשתמש בלבד.

טופס הזמנת תאי בקרה עגולים לניקוז

<p>דוגמה לשימוש נכון בסכמה:</p>	<p>תאריך: _____</p> <p>שם הלקוח: _____</p> <p>האתר: _____</p> <p>דגם התקרה: סטנדרט/חיפה/כובע _____</p> <p>גובה H התחלתי לקונוס: _____</p> <p>קוטר המכסה: 50/60 _____</p>		
	מספר שוחה		מספר שוחה
	קוטר שוחה		קוטר שוחה
	עומק שוחה H		עומק שוחה H
	עומס		עומס
	מספר שוחה		מספר שוחה
	קוטר שוחה		קוטר שוחה
	עומק שוחה H		עומק שוחה H
	עומס		עומס
	מספר שוחה		מספר שוחה
	קוטר שוחה		קוטר שוחה
	עומק שוחה H		עומק שוחה H
	עומס		עומס
	מספר שוחה		מספר שוחה
	קוטר שוחה		קוטר שוחה
	עומק שוחה H		עומק שוחה H
	עומס		עומס

טופס הזמנת תאי בקרה מלבניים לניקוז

<p>דוגמה לשימוש נכון בסכמה:</p>	<p>תאריך: _____</p> <p>שם הלקוח: _____</p> <p>האתר: _____</p> <p>קוטר המכסה: 50/60</p>	
---------------------------------	----------------------------------------------------------------------------------------	--

		מספר תא			מספר תא
		מידות התא			מידות התא
		עומק תא H			עומק תא H
		עומס			עומס
		מספר תא			מספר תא
		מידות התא			מידות התא
		עומק תא H			עומק תא H
		עומס			עומס
		מספר תא			מספר תא
		מידות התא			מידות התא
		עומק תא H			עומק תא H
		עומס			עומס
		מספר תא			מספר תא
		מידות התא			מידות התא
		עומק תא H			עומק תא H
		עומס			עומס
		מספר תא			מספר תא